

# STIHL

## STIHL SR 420

Қолдану нұсқаулығы  
Инструкция по эксплуатации



## Содержание

К данной инструкции по эксплуатации	37
Указания по технике безопасности и технике работы	37
Комплектация устройства	45
Пояс для ношения	47
Топливо	48
Заправка топливом	49
Для информации перед пуском	50
Пуск / остановка мотора	50
Установить кол-во потребления раствора	52
Устройство для дозировки	54
Заправка резервуара для раствора	55
Эксплуатация на опрыскивание	55
Очистка воздушного фильтра	56
Настройка карбюратора	57
Искрозащитная решетка в глушителе	58
Свеча зажигания	59
Хранение устройства	60
Указания по техобслуживанию и техническому уходу	61
Минимизация износа, а также избежание повреждений	63
Изнашивающиеся детали	64
Важные комплектующие	65
Технические данные	66
Указания по ремонту	67
Устранение отходов	68
Сертификат соответствия ЕС	68

### Адреса

69

### Уважаемые покупатели,

большое спасибо за то, что вы решили приобрести высококачественное изделие фирмы STIHL.

Данное изделие было изготовлено с применением передовых технологий производства, а также с учетом всех необходимых мер по обеспечению качества. Мы стараемся делать все возможное, чтобы Вы были довольны данным агрегатом и могли беспрепятственно работать с ним.

При возникновении вопросов относительно Вашего агрегата, просим вас обратиться, к Вашему дилеру или непосредственно в нашу сбытовую компанию.

Ваш



Др. Nikolas Stihl

# STIHL

Данная инструкция по эксплуатации защищена авторским правом. Компания оставляет за собой все права, особенно право на распространение, перевод и обработку материала с помощью электронных систем.

## К данной инструкции по эксплуатации

### Символы на картинках

Все символы на картинках, которые нанесены на устройство, объясняются в данной инструкции по эксплуатации.

### Обозначение разделов текста



#### ПРЕДУПРЕЖДЕНИЕ

Предупреждение об опасности несчастного случая и травмы для людей а также тяжёлого материального ущерба.



#### УКАЗАНИЕ

Предупреждение о возможности повреждения устройства либо отдельных комплектующих.

### Техническая разработка

Компания STIHL постоянно работает над дальнейшими разработками всех машин и устройств; поэтому права на все изменения комплектации поставки в форме, технике и оборудовании мы должны оставить за собой.

Поэтому относительно указаний и рисунков данной инструкции по эксплуатации не могут быть предъявлены никакие претензии.

## Указания по технике безопасности и технике работы



При работе с устройством предпринять особые меры предосторожности.



Перед первым вводом в эксплуатацию внимательно прочесть все руководство по эксплуатации и сохранить его в надёжном месте для последующего использования. Несоблюдение инструкции по эксплуатации может быть опасно для жизни.

Соблюдать действующие в данной стране правила техники безопасности, например, профсоюзов, фондов социального страхования, органов по охране труда и других учреждений.

Каждый работающий с устройством впервые должен быть проинструктирован продавцом или другим специалистом, как следует правильно обращаться с устройством, или пройти специализированный курс обучения.

К работе с устройством не допускаются несовершеннолетние – за исключением подростков старше 16 лет, проходящих обучение под надзором.

Дети, посторонние лица и животные должны находиться на безопасном расстоянии.

Если устройство не используется, его необходимо убрать, чтобы оно не представляло опасности. Предохранить устройство от несанкционированного использования.

Пользователь несет ответственность за несчастные случаи или опасности, угрожающие другим лицам либо их имуществу.

Устройство разрешается передавать или давать напрокат только тем лицам, которые хорошо ознакомлены с данной моделью и обучены обращению с нею, при этом устройство всегда должно передаваться вместе с руководством по эксплуатации.

Применение мотоустройств, вырабатывающих сильный шум, может быть по времени ограничено как государственными, так и местными нормами.

Ввод устройства в эксплуатацию разрешается только в том случае, если не повреждена ни одна из деталей. Особое внимание обратить на герметичность резервуара для раствора.

Эксплуатировать устройство только в полностью смонтированном состоянии.

Не применять мойку высокого давления для очистки устройства. Сильная струя воды может повредить детали устройства.

## **Физическое состояние, требуемое для работы**

Работающие с устройством люди должны быть отдохнувшими, здоровыми и в хорошем физическом состоянии. Те, кому по состоянию здоровья нельзя утомляться, должны проконсультироваться у врача относительно возможности работы с данным мотустройством.

Только для лиц с имплантированным кардиостимулятором: система зажигания данного устройства генерирует незначительное электромагнитное поле. Влияние электромагнитного поля на отдельные типы кардиостимуляторов невозможно исключить полностью. Во избежание риска для здоровья компания STIHL рекомендует обратиться за консультацией к лечащему врачу и изготовителю кардиостимулятора.

Работа с устройством запрещена после употребления алкоголя, приема лекарств, снижающих быстроту реакции, или наркотиков.

## **Области применения**

Опрыскиватель может быть использован для распыления над самой землей средств для защиты от грибков и вредителей, а также для удаления сорняков. Устройства со смонтированным нагнетательным насосом могут быть использованы для работ выше роста. Области применения устройства являются выращивание фруктов, овощей, виноделие и земледелие, плантации,

выращивание декоративных растений, кормовые угодья и лесное хозяйство.

Распылять только те средства для защиты растений, которые допущены для использования с опрыскивателями.

Применение устройства в других целях не допускается, так как это может привести к несчастным случаям или повреждениям устройства. Запрещено вносить любые изменения в конструкцию устройства – это может привести к несчастным случаям или к повреждениям устройства.

## **Принадлежности и запасные части**

Устанавливать только те детали и принадлежности, которые допущены компанией STIHL для данного устройства или абсолютно идентичны технически. С вопросами просьба обращаться к специализированному дилеру. Применять только высококачественные детали и принадлежности. В противном случае существует опасность несчастных случаев или повреждения устройства.

Компания STIHL рекомендует применение оригинальных деталей и принадлежностей STIHL. Они по своим характеристикам оптимально подходят для устройства и соответствуют требованиям пользователя.

Запрещено вносить изменения в конструкцию устройства – это может отрицательно сказаться на

безопасности. Компания STIHL исключает любую ответственность за травмы и материальный ущерб вследствие применения не допущенных навесных устройств.

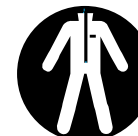
## **Одежда и оснащение**

Во время эксплуатации, заправки и чистки устройства следует пользоваться одеждой и оснащением согласно предписаниям. Соблюдать указания относительно защитного снаряжения, приведенные в инструкции по применению средств для защиты растений.

Рабочую одежду, испачканную средствами для защиты растений, немедленно заменить.



Одежда должна быть практичной и не должна мешать при работе.



При использовании некоторых средств для защиты растений необходимо носить водонепроницаемый защитный костюм.

Во время работ выше роста в дополнение к обычному снаряжению следует носить водонепроницаемый головной убор.



Не носить во время работы одежду, шали, галстуки, украшения, которые могут быть затянуты во всасывающее отверстие.

Длинные волосы связать и закрепить так, чтобы они находились поверх плеч, и исключить возможность их затягивания в агрегат.



Необходимо носить водонепроницаемые защитные сапоги на рифленой подошве, которые не чувствительны к воздействию средств для защиты растений.

Ни в коем случае не работать босиком либо в сандалиях.



## ПРЕДУПРЕЖДЕНИЕ



Во избежание травмирования глаз следует носить плотно прилегающие защитные очки в соответствии со стандартом EN 166. Следить за правильным положением защитных очков.

Пользоваться подходящими средствами защиты органов дыхания.

Пользоваться индивидуальными средствами защиты слуха, например, берушами.

Вдыхание средств для защиты растений может повредить здоровью. Для защиты здоровья и профилактики аллергических реакций необходимо пользоваться подходящими средствами защиты органов дыхания. Соблюдать указания в инструкции по применению средств для защиты растений, действующие в стране эксплуатации, а также правила техники безопасности, например, правила профсоюзов, социальных касс, органов по охране труда и других учреждений.



Необходимо носить водонепроницаемые перчатки, которые не чувствительны к воздействию средств для защиты растений.

## Работа со средствами для защиты растений

Перед каждым применением прочесть инструкцию по применению средства для защиты растений. Соблюдать инструкции по смешиванию и применению средств, использованию средств индивидуальной защиты, хранению и утилизации.

Соблюдать законодательные предписания по обращению со средствами для защиты растений.

Средства для защиты растений могут содержать ингредиенты, вредные для людей, животных, растений и окружающей среды – **опасность отравления и получения опасных для жизни травм!**

Средства для защиты растений должны применяться только теми, кто прошёл обучение по обращению со средствами для защиты растений и по оказанию первой помощи.

Всегда держать наготове инструкцию по применению либо этикетку средства для защиты растений, чтобы в экстренной ситуации можно было немедленно проинформировать врача относительно данного средства по защите растений. В экстренной ситуации следовать указаниям на этикетке либо в инструкции по применению средства по защите растений.

## Приготовление средств для защиты растений

Средства для защиты растений следует готовить в растворе только согласно данным производителя – при неправильных пропорциях смеси могут образовываться ядовитые пары либо взрывная смесь.

- Жидкие средства для защиты растений запрещается распылять не разбавленными
- Раствор готовить и заправлять только на улице либо в хорошо проветриваемом помещении
- Готовить только необходимое количество смеси, чтобы не оставалось излишков

- При смешивании различных средств для защиты растений соблюдать данные производителя – из-за неправильного соотношения смеси могут возникать ядовитые пары либо взрывная смесь
- Различные средства для защиты растений смешивать друг с другом только тогда, когда они для этого одобрены производителем

### Заправка резервуара для раствора

- Поставить устройство на ровную поверхность, предохранив от опрокидывания – не заправлять резервуар для раствора выше максимальной отметки
- Устройство во время заправки не переносить на спине – **опасность травм!**
- Перед заправкой закрыть рычаг клапана
- Во время заправки из трубопроводной сети не погружать заправочный шланг в смесь – из-за пониженного давления в трубопроводной сети возможно всасывание раствора в систему трубопроводов
- Перед заправкой раствором произвести пробный пуск со свежей водой и проверить герметичность всех частей устройства
- Крышку резервуара для раствора после заправки плотно закрыть

### Применение

- Работать только на улице либо в очень хорошо проветриваемых помещениях, например, в открытых теплицах
- Во время работы со средствами для защиты растений запрещается принимать пищу, распивать напитки, курить, и вдыхать средства
- Категорически запрещается продувать ртом насадки и другие мелкие детали
- Избегать контакта со средствами для защиты растений – одежду, загрязненную средством для защиты растений, немедленно заменить
- Запрещается работать на ветру

Неблагоприятные погодные условия могут привести к неправильной концентрации средств для защиты растений. Передозировка может привести к повреждениям растений и причинить вред окружающей среде. Недостаточная дозировка может сделать обработку растений безрезультатной.

Во избежание ущерба растениям и окружающей среде запрещается эксплуатация устройства в следующих случаях:

- при ветре,
- при температурах выше 25 °C в тени
- при воздействии прямых солнечных лучей

Во избежание повреждений устройства и несчастных случаев запрещается эксплуатация устройства со следующими веществами:

- горючие жидкости
- густые и клейкие жидкости
- едкие и содержащие кислоты средства
- жидкости, температура которых превышает 50 °C

### Хранение

- При прекращении работы не подвергать устройство воздействию прямых солнечных лучей и источников тепла
- Ни в коем случае не хранить раствор в резервуаре для раствора дольше одного дня
- Раствор хранить и перевозить только в допущенных для этого резервуарах
- Не хранить раствор в емкостях, которые предназначены для продуктов питания, напитков и кормов
- Не хранить раствор вместе с продуктами питания, напитками и кормами
- Беречь раствор от детей и животных
- Хранить устройство в опорожненном и очищенном состоянии

- Раствор и устройство следует хранить так, чтобы они были защищены от несанкционированного доступа
- Раствор и устройство хранить в сухом месте при плюсовой температуре

### Утилизация

Остатки раствора и жидкостей для промывки устройства не сливать в водоемы, водосточные трубы, канализацию, дорожные рвы, шахты и дренажи.

- Остатки и использованные резервуары утилизировать согласно местным нормам утилизации отходов

### Транспортировка устройства

Обязательно выключить двигатель.

При транспортировке в автомобилях

- Предохранить устройство от опрокидывания, повреждения и утечки топлива
- Резервуар для раствора должен быть опорожнен и очищен

### Заправка топливом



**Бензин легко воспламеняется** – не работать вблизи открытого огня – не разливать топливо – не курить.

Перед заправкой топливом **выключить двигатель.**

Не заправлять топливом, пока двигатель не охладится полностью – топливо может перелиться – **опасность пожара!**

Во избежание разбрызгивания топлива открывать замок бака осторожно, чтобы избыточное давление понижалось медленно.

Заправку производить только в хорошо проветриваемых местах. Если разлилось топливо, немедленно очистить устройство – следить за тем, чтобы топливо не попало на одежду, в противном случае немедленно сменить одежду.



Следить за герметичностью! При утечках топлива, двигатель не запускать – **опасность для жизни вследствие ожогов!**



После заправки топливом следует максимально плотно навернуть крышку топливного бака.

Благодаря этому снижается опасность отвинчивания замка бака из-за вибрации двигателя и, как следствие, опасность вытекания топлива.

### Перед запуском

Перед запуском проверить безопасное эксплуатационное состояние устройства. Особенно в случае, если устройство подвергалось непредусмотренной нагрузке (например, удар или падение).

- Проверить топливную систему на герметичность, особенно видимые детали, например, замок бака, шланговые соединения, ручной топливный насос (только у мотоустройств с ручным топливным насосом). При наличии утечек или повреждений двигатель не запускать – **опасность пожара!** До ввода в эксплуатацию сдать устройство в ремонт дилеру
- Переводной рычаг должен легко устанавливаться в положение **STOP** или **0**
- Рычаг акселератора должен легко перемещаться и самостоятельно возвращаться под действием пружины в положение холостого хода
- Проверить плотность посадки контактного наконечника провода зажигания – при неплотном сидящем наконечнике возможно искрообразование, искры могут воспламенить топливовоздушную смесь – **опасность пожара!**
- Проверить герметичность топливной системы

- Проверить состояние и герметичность резервуара для раствора, шланга и дозирующего устройства
- Проверить состояние подвесных ремней – поврежденные либо износившиеся подвесные ремни заменить

Агрегат должен эксплуатироваться только в надежном эксплуатационном состоянии – **опасность несчастного случая!**

На случай возникновения аварийной ситуации: потренировать быстрое снятие агрегата. При тренировке агрегат на землю не бросать, чтобы избежать повреждений.

### Запуск двигателя

На расстоянии не менее 3 метров от места заправки и не в закрытом помещении.

С мотоустройством работает только один человек – посторонним лицам запрещено находиться в рабочей зоне – в том числе и при запуске.

Запуск согласно руководству по эксплуатации.

Только на ровной поверхности, следить за устойчивым и надежным положением, крепко удерживать устройство.

Если требуется помощник, чтобы установить устройство на спину оператора, необходимо следить за тем, чтобы

- устройство работало только на холостом ходу
- помощник не стоял в зоне выхода выхлопных газов и не вдыхал их
- рычаг клапана был закрыт
- помощник не стоял в зоне распыления насадки
- сразу после помощи в надевании устройства помощник должен покинуть рабочую зону

### Устройство для распыления и рассеивания (специальные принадлежности)

В режиме распыления и рассеивания можно вносить порошок или сухой гранулят.

Необходимо придерживаться законодательных норм по обращению со средствами для распыления.

Следовать инструкции по применению либо информации на этикетке средства для распыления.

### **Применение**

Во время работы могут возникать электростатические заряды с образованием искр.

Опасность особенно велика при

- очень сухих погодных условиях
- использовании порошкообразных распыляющихся средств, которые образуют высокую концентрацию пыли

Во избежание повреждений устройства и несчастных случаев запрещается эксплуатация устройства с взрывчатыми или горючими средствами для распыления

Не распылять серу либо серосодержащие смеси – они чрезвычайно взрывоопасны и имеют очень низкую температуру воспламенения.

Для снижения риска образования искр с опасностью взрыва или пожара на устройстве должна быть смонтирована комплектная система разрядки. Она состоит из токопроводящего провода в системе воздуходувки, который соединен с металлической цепью. Для отвода электростатических зарядов металлическая цепь должна касаться токопроводящего пола.

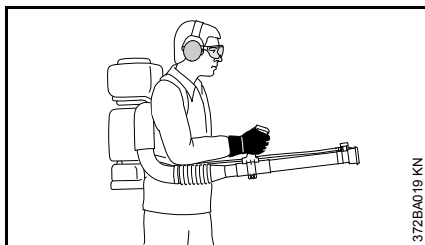
Не работать на полу не проводящем электричество (например, пластик, асфальт).

Не работать при поврежденной системе разрядки или ее отсутствии.

Обязательно соблюдать инструкцию по монтажу, раздел «Устройство для распыления и рассеивания».



## Как держать и вести устройство



Носить устройство за оба подвесных ремня на спине – не носить на одном плече. Правая рука ведет нагнетательную трубу за рукоятку управления – это касается также левой.

Работать следует, медленно продвигаясь вперед – постоянно контролируя конец нагнетательной трубы – **не двигаться назад, чтобы не споткнуться!**

Устройство и резервуар для раствора держать прямо. Не наклоняться вперед – утечки из резервуара для раствора могут стать **причиной получения травм!**

## Во время работы



Запрещается направлять нагнетательную трубу на других людей – устройство может

отбрасывать небольшие предметы с большой скоростью – **опасность получения травм!**

В случае опасности или в аварийной ситуации немедленно выключить двигатель – установить переводной рычаг в положение **STOP** либо **0**.

В экстренной ситуации быстро снять устройство.

- Открыть замок на набедренном поясе (специальные принадлежности)
- Подвесные ремни снять через плечо
- Снять устройство

Ни в коем случае не оставлять работающее мотоустройство без присмотра.

Соблюдать осторожность при гололедице, во влажных условиях, на снегу и на льду, на склонах, на неровной местности и проч. – **опасность поскользнуться!**

Обращать внимание на препятствия: мусор, пни, корни, канавы – **опасность споткнуться!**

При пользовании берушами требуется особая внимательность и осмотрительность, так как восприятие предупреждающих звуков (крики, сигналы и т. д.) ограничено.

Для предотвращения чрезмерного утомления следует своевременно делать перерывы в работе – **опасность несчастного случая!**

Работать спокойно и обдуманно – только при хорошей освещенности и видимости. Работать осмотрительно, не подвергая опасности других людей.

Запрещается работать на приставной лестнице, а также на участках, где не обеспечена достаточная устойчивость.

При работе на улице и в садах следите за маленькими животными, чтобы не причинить им вред.

Не работать поблизости токопроводящих проводов – **опасность для жизни, вызванная электрошоком!**

При смене средства для защиты растений очистить резервуар для раствора и систему шлангов.



После запуска двигателя мотоустройство вырабатывает ядовитые выхлопные газы. Эти газы могут не иметь запаха и быть невидимыми, а также содержать несгоревшие углеводороды и бензол. Запрещается работать с мотоустройством в закрытых либо плохо проветриваемых помещениях.

При работе в канавах, впадинах или в стесненных условиях обязательно обеспечить достаточный воздухообмен – **опасность для жизни вследствие отравления!**

При наступлении тошноты, головной боли, нарушениях зрения (например, уменьшение поля зрения),

нарушениях слуха, головокружениях, понижении способности концентрировать внимание, немедленно прекратить работу – эти симптомы могут быть вызваны, среди прочего, повышенной концентрацией отработавших газов – **опасность несчастного случая!**

При работе с мотоустройством обеспечить по возможности низкий уровень шума и малое выделение отработавших газов – не оставлять двигатель работать без необходимости, давать газ только при работе.

Не курить при работе с мотоустройством и вблизи работающего мотоустройства – **опасность пожара!** Из топливной системы могут улетучиваться горючие пары бензина.

Если мотоустройство подверглось ненадлежащей нагрузке (например, воздействию силы в результате удара или падения), то перед дальнейшей эксплуатацией обязательно проверить безопасное эксплуатационное состояние устройства – см. также раздел «Перед запуском». Особое внимание следует обратить на герметичность топливной системы и исправность защитных устройств. Категорически запрещается пользоваться устройством, не безопасным в эксплуатации. В сомнительных случаях обратитесь к специализированному дилеру.

### По окончании работы

Закрывать рычаг клапана.

Прежде чем снять устройство со спины, выключить двигатель.

После завершения работы поставить мотоустройство на ровную поверхность без опасности возгорания. Не ставить устройство вблизи от легко воспламеняющихся материалов (например, деревянной стружки, коры деревьев, сухой травы, топлива) – **опасность возгорания!**

Проверить герметичность всех частей устройства.

После окончания работы тщательно очистить устройство, руки, лицо и при необходимости одежду.

Люди и животные должны находиться на расстоянии от обработанной площади – только после полного высыхания средств для защиты растений в эту зону можно заходить.

### Вибрации

Более длительное пользование мотоустройством может привести к вызванным вибрацией нарушениям кровообращения рук (синдром "белых пальцев").

Общепринятая продолжительность пользования устройством не может быть установлена, так как это зависит от многих факторов.

Длительность пользования устройством увеличивается благодаря следующим мерам:

- защита рук (теплые перчатки);
- перерывы в работе.

Длительность пользования сокращается вследствие:

- личного предрасположения рачогого к плохому кровообращению ( признаки: часто холодные пальцы, зуд пальцев);
- низких наружных температур;
- больших усилий при захвате мотоустройства (крепкий захват мешает кровообращению).

При регулярном, длительном пользовании мотоустройством и при повторном появлении соответствующих симптомов (например, зуд пальцев) рекомендуется проводить регулярное медицинское обследование.

### Техническое обслуживание и ремонт

Производите регулярно техническое обслуживание мотоустройства. Производите только те работы по техобслуживанию и ремонту, которые описаны в данной инструкции по эксплуатации. Выполнение всех других работ поручите торговому агенту-специалисту.

Фирма STIHL рекомендует поручить проведение работ по техобслуживанию и ремонту только торговому агенту-специалисту фирмы STIHL. Торговые агенты-специалисты фирмы STIHL посещают регулярно курсы по повышению квалификации и в их распоряжении предоставляется техническая информация.

Применяйте только высококачественные запасные части. Иначе существует опасность возникновения несчастных случаев или повреждения устройства. При возникновении вопросов обратитесь к торговому агенту-специалисту.

Фирма STIHL рекомендует применение оригинальных запасных частей фирмы STIHL. Эти запчасти оптимально согласованы по своим свойствам с устройством и соответствуют требованиям пользователя.

При ремонте, техобслуживании и очистке **выключите обязательно двигатель**. – **Опасность травмы!** – Исключение: Настройка карбюратора и холостого хода.

Двигатель при вытянутом штекере свечи зажигания и вывеченной свече зажигания запускайте с помощью пускового устройства только в том случае, если комбинированный движок / выключатель останова установлен на **STOP** и/или **0** – **опасность пожара** вследствие возникновения искр зажигания вне цилиндра.

Никогда не производите техобслуживание и не храните мотоустройство вблизи открытого огня. – **Опасность пожара** из-за топлива!

Проверяйте регулярно герметичность запорного устройства топливного бака.

Применяйте только безупречные, допущенный фирмой STIHL свечи зажигания, – см. "Технические данные".

Проверьте запальный кабель (безупречная изоляция, прочное присоединение).

Контролируйте безупречное состояние глушителя.

Не работайте с дефектным глушителем или без глушителя. – **Опасность пожара!** – **Повреждение слуха!**

Не дотрагивайтесь до горячего глушителя. – **Опасность ожога!**

Состояние antivибрационных элементов оказывает влияние на поведение устройства при вибрации. – Контролируйте регулярно antivибрационные элементы.

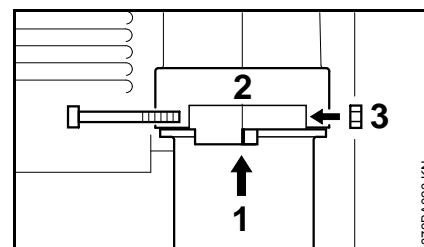
## Комплектация устройства



### УКАЗАНИЕ

Трос управления дроссельной заслонкой уже подсоединён и при комплектации устройства не должен перегибаться.

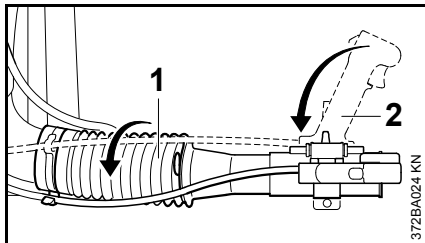
## Монтаж колена



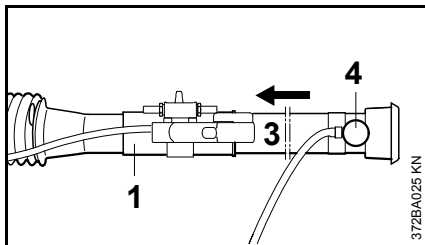
Комбинированный ключ и отвёртка находятся на нижней стороне устройства.

- Колено (1) ввести до прилегания в штуцер (2) – упоры на колене и штуцере должны совпадать гайку (3) установить в шестигранное крепление на штуцере
- Болт установить на противоположной стороне и умеренно затянуть, колено должно мочь вращаться

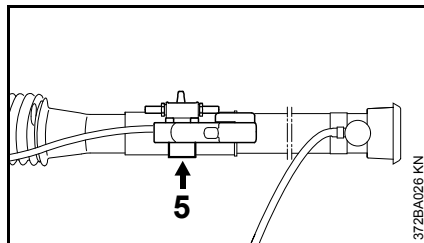
## Монтаж удлинительной трубки



- Гофрированный шланг (1) повернут до упора
- Рукоятку управления (2) повернуть горизонтально

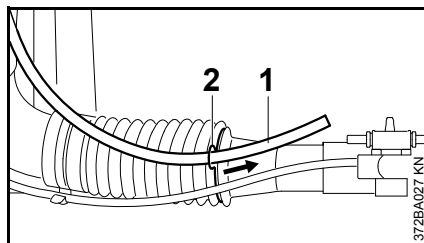


- Удлинительную трубку (3) ввести до упора в гофрированный шланг (1)
- Дозирующая деталь (4) должна совпадать с рукояткой управления

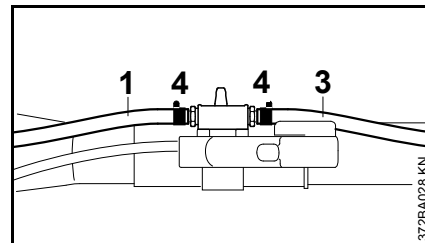


- Затянуть натяжной болт (5) – зафиксировать рукоятку управления – см. также "Регулировка рукоятки управления"

## Монтаж шланга

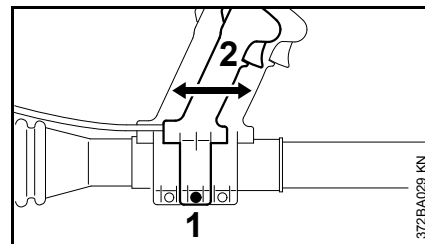


- Шланг (1) устройства с держателем (2) зафиксировать на гофрированном шланге



- Шланг (1) устройства и шланг (3) для дозирующего устройства со шланговым зажимом (4) монтировать на штуцер на запорном кране
- Закрыть запорный кран (рычаг установить вертикально)
- Заполнить водой и все соединения шланга проверить на предмет герметичности

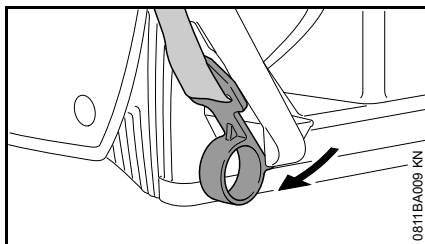
## Регулировка рукоятки управления



- Устройство повести на плечи
- Ослабить натяжной болт (1)
- Рукоятку управления (2) сдвинуть в продольном направлении и отрегулировать по длине руки
- Затянуть натяжной болт (1)

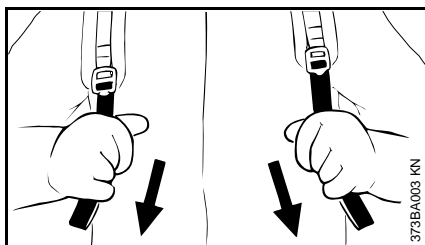
## Пояс для ношения

### Одевание подвесного ремня



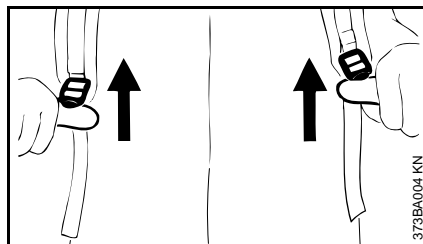
- Крючки ремня установить на наспинной пластине

### Регулировка подвесного ремня



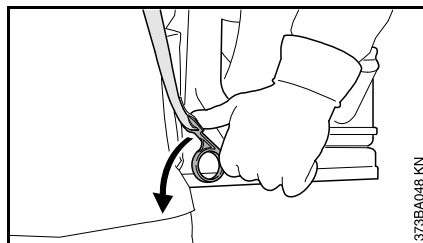
- Концы ремней потянуть вниз, подвесные ремни натягиваются

### Ослабить подвесной ремень



- Зажимную задвижку приподнять
- Подвесной ремень отрегулировать таким образом, чтобы наспинная пластина плотно и надёжно прилегала к спине

### Быстрое снятие



Перед эксплуатацией следует ознакомиться с быстрым снятием агрегата.

В аварийной ситуации быстро снять агрегат:

- Открыть быстродействующий замок на набедренном ремне (специальные принадлежности)
- Крючки на наспинной пластине резко открыть вперёд в направлении вращения (стрелка)
- Агрегат снять в направлении назад

## Топливо

Двигатель должен работать на топливной смеси из бензина и моторного масла.



### ПРЕДУПРЕЖДЕНИЕ

Избегать непосредственного контакта кожи с топливом и вдыхания топливных паров.

### STIHL MotoMix

Компания STIHL рекомендует применение смеси STIHL MotoMix. Данная топливная смесь не содержит бензол, свинец, имеет высокое октановое число и всегда обеспечивает правильное соотношение компонентов смеси.

В целях обеспечения максимального срока службы двигателя STIHL в состав топливной смеси STIHL MotoMix добавляется моторное масло HP Ultra для двухтактных двигателей.

Топливная смесь MotoMix представлена не на всех рынках сбыта.

### Приготовление топливной смеси



### УКАЗАНИЕ

Использование ненадлежащих эксплуатационных материалов или смеси с составом, не соответствующим инструкциям, может привести к серьезным

повреждениям привода. Бензин или моторное масло более низкого качества могут повредить двигатель, уплотнительные кольца, трубопроводы и топливный бак.

### Бензин

Применять только **марочный бензин** с минимальным октановым числом 90 ROZ – содержащий или не содержащий тетраэтилсвинец.

Бензин с долей содержания этанола выше 10% может вызвать перебои в работе двигателей с карбюраторами, имеющими ручную регулировку, и поэтому не должен использоваться для таких двигателей.

При использовании бензина с содержанием этанола до 25% (E25) двигатели с системой M-Tronic развивают полную мощность.

### Моторное масло

При самостоятельном смешивании топлива разрешается использовать только моторное масло для двухтактных двигателей STIHL или другое высокоэффективное моторное масло JASO FB, JASO FC, JASO FD, ISO-L-EGB, ISO-L-EGC либо ISO-L-EGD.

Компания STIHL предписывает использование моторного масла для двухтактных двигателей STIHL HP Ultra или равноценного высокоэффективного моторного масла, чтобы обеспечить соблюдение предельно допустимых выбросов в течение всего срока службы машины.

### Соотношение компонентов смеси

у моторного масла для двухтактных двигателей STIHL 1:50; 1:50 = 1 часть масла + 50 частей бензина

### Примеры

Количество бензина	Масло STIHL для двухтактных двигателей 1:50	
	л	(мл)
1	0,02	(20)
5	0,10	(100)
10	0,20	(200)
15	0,30	(300)
20	0,40	(400)
25	0,50	(500)

- В предназначенную для топлива канистру залить сначала моторное масло, а затем бензин и тщательно перемешать

### Хранение топливной смеси

Хранить только в предназначенных для топлива резервуарах в безопасном, сухом и прохладном месте, защищать от света и солнечных лучей.

**Топливная смесь стареет** – запас смеси готовить только на несколько недель. Не хранить топливную смесь более 30 дней. Под действием света, солнечных лучей, низких или высоких температур топливная смесь быстрее теряет свои эксплуатационные характеристики.

Однако STIHL MotoMix может без проблем храниться до 2 лет.

- Перед заправкой тщательно встряхнуть канистру с топливной смесью

### **!** ПРЕДУПРЕЖДЕНИЕ

Давление в канистре может повыситься – открывать осторожно.

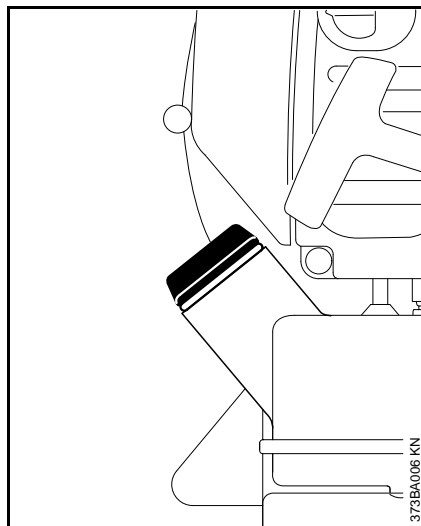
- Периодически тщательно очищать топливный бак и канистру

Остатки топлива и жидкость, использованную для очистки, утилизировать согласно предписаниям и без ущерба для окружающей среды!

## Заправка топливом



### Подготовка устройства



- Запорное устройство бака и прилегающую поверхность перед заправкой почистить, чтобы грязь не попала в бак
- Устройство расположить таким образом, чтобы запорное устройство бака показывало вверх

Компания STIHL рекомендует систему заправки для топлива STIHL (специальные принадлежности).

### Заправка топлива

Топливо не проливать и не заполнять топливный бак до краев.

- Открыть запорное устройство бака
- Заправка топлива
- Закрыть запорное устройство бака

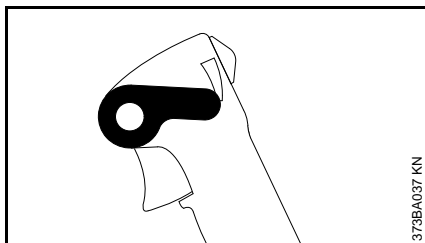
### **!** ПРЕДУПРЕЖДЕНИЕ

После заправки запорное устройство бака затянуть вручную настолько плотно, насколько это возможно.

## Для информации перед пуском

### УКАЗАНИЕ

Решётку ко всасыванию воздуха для продувки между наспинной пластиной и моторным блоком перед запуском проверить при остановленном двигателе и, при необходимости, почистить. Для защиты всасывающего отверстия для воздуха продувки предлагается, в качестве специальных принадлежностей, защитная решётка.



- Регулирующий рычаг установить в положение режима холостого хода

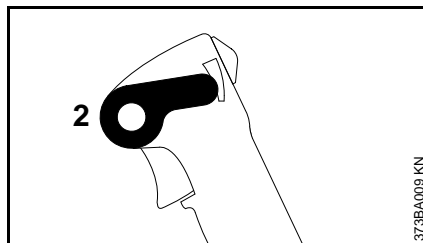
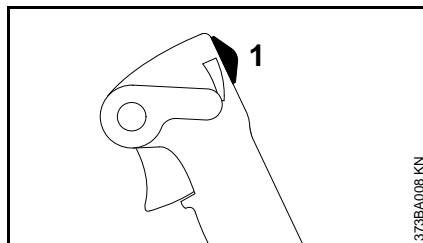
Если двигатель поставлен в положении режима холостой ход, трос управления дроссельной заслонкой провисает на рычаге газа.

Посредством регулировки холостого хода трос управления дроссельной заслонкой самостоятельно снова натягнется.

## Пуск / остановка мотора

### Запустить двигатель

- Соблюдать правила техники безопасности

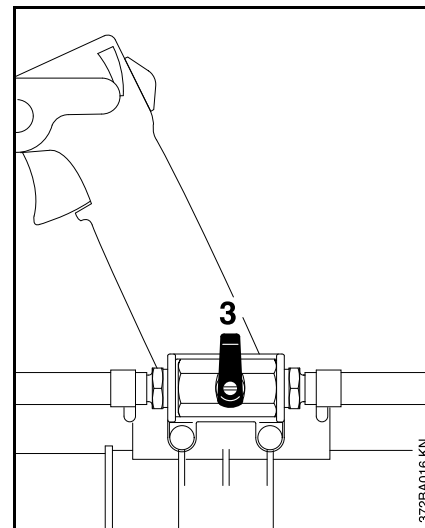


- Затвор (1) сдвинуть в положение →
- Регулирующий рычаг (2) в среднем положении – положении газа запуска

С помощью регулирующего рычага можно отрегулировать любое положение газа между холостым ходом (нижний упор) и полным газом (верхний упор).

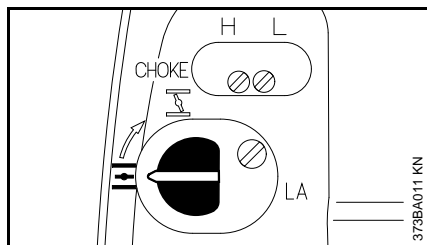
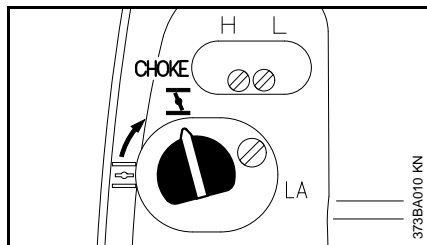
Отрегулировать холостой ход перед остановкой двигателя.

### Перед запуском



- Закрыть запорный кран (3) (установить вертикально)

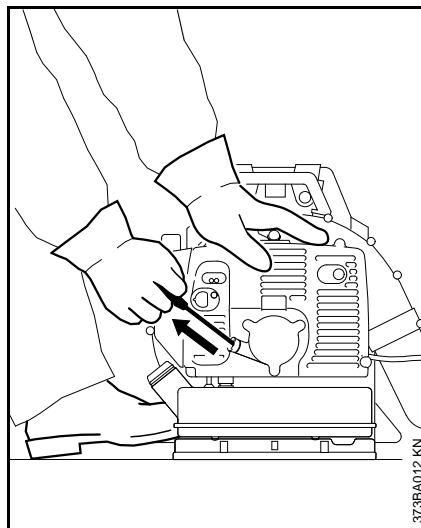


**При холодном двигателе**

- Поворотную кнопку воздушной заслонки повернуть в положение **I**

**При прогревом двигателя**

- Поворотную кнопку воздушной заслонки повернуть в положение \*
- Эту настройку следует использовать также и в том случае, если двигатель уже работает, но еще не прогрелся.

**Пуск**

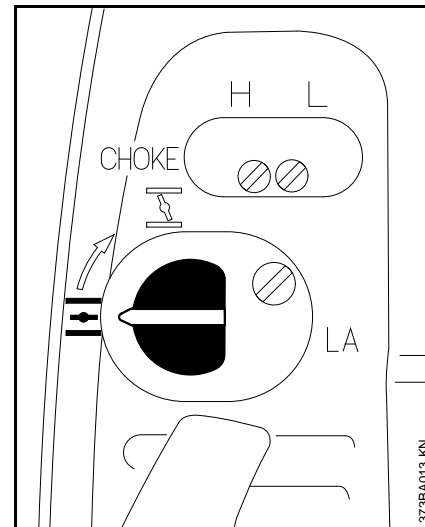
- Надежно установить агрегат на земле – следить за тем, чтобы рядом с выходным отверстием не было людей.
- Занять безопасное положение: агрегат держать левой рукой за корпус, а ногой заблокировать от смещения
- Правой рукой взять ручку запуска
- Ручку запуска медленно вытянуть до первого ощутимого упора и потом быстро и сильно протянуть


**УКАЗАНИЕ**

Трос не вытаскивать до конца троса – опасность разрыва!

- Пусковую ручку не отпускайте быстро назад, – а отводите медленно, против направления

вытягивания, с тем, чтобы пусковой тросик мог правильно наматываться.

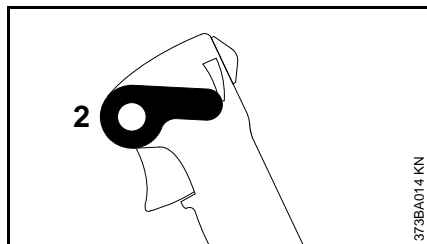
**После первого срабатывания зажигания****При холодном двигателе:**

- Поворотную кнопку воздушной заслонки повернуть в положение \* – продолжать запуск, пока двигатель не запустится

**При прогревом двигателя:**

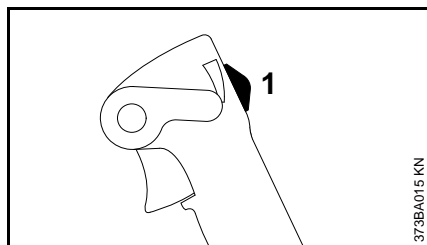
- Повторять запуск до тех пор, пока двигатель не запустится

### Если двигатель работает



- Регулирующий рычаг (2) до нижнего упора – двигатель переходит в режим холостого хода

### Остановить двигатель



- Затвор (1) сдвинуть в положение  $\rightarrow$

### Дальнейшие указания для запуска

#### При чрезвычайно низкой температуре

- Двигатель оставить прогреться

После запуска двигателя:

- Регулирующий рычаг у нижнего упора – двигатель переходит в режим холостого хода
- Слегка подать газ – дать двигателю немного прогреться

#### Если двигатель не запускается

После первого срабатывания зажигания поворотная кнопка клапана воздушной заслонки не была вовремя установлена в положение \*, двигатель "захлебнулся".

- Снять свечу зажигания, см. "Свеча зажигания"
- Протереть свечу зажигания
- Дать полный газ
- Несколько раз протянуть пусковой тросик – для вентиляции камеры сгорания
- Вставить свечу зажигания, см. раздел "Свеча зажигания"
- Сдвинуть затвор в положение  $\rightarrow$ , повернуть кнопку воздушной заслонки в положение  $\pm$  – в том числе при холодном двигателе!
- Снова запустить двигатель

**Топливо в топливном баке было полностью израсходовано, и бак был снова заправлен**

- Несколько раз протянуть трос запуска, пока не будет подаваться достаточное количество топлива

## Установить кол-во потребления раствора

### Определение площади (м<sup>2</sup>)

У низко растущих культур площадь рассчитывается за счет умножения длины на ширину поля.

У высоких культур приблизительная площадь рассчитывается за счет умножения длины рядов на приблизительную высоту лиственной стены. Данный результат следует умножить на кол-во рядов. При двусторонней обработке лиственной стены результат следует умножить на 2.

Площадь в гектарах получается за счет деления квадратных метров площади на 10 000.

#### Пример:

Поле длиной 120 м и шириной 30 м следует обработать средством для защиты от вредителей.

Площадь:

$$120 \text{ м} \times 30 \text{ м} = 3\,600 \text{ м}^2$$

$$3\,600 / 10\,000 = 0,36 \text{ га}$$

### Определение кол-ва биологически активного вещества

Определить, пользуясь инструкцией по применению средства для защиты растений:

- Необходимое количество биологически активного вещества на 1 гектар (га)
- Концентрация биологически активного вещества (соотношение смеси)

Необходимое количество биологически активного вещества для 1 га умножить на рассчитанную площадь в гектарах. В результате получится необходимое кол-во биологически активного вещества для площади, которая подлежит обработке.

#### **Пример:**

Согласно инструкции по применению на гектар требуется 0,4 литра (л) биологически активного вещества в концентрации 0,1 %.

Объем биологически активного вещества:

$$0,4 \text{ (л/га)} \times 0,36 \text{ (га)} = 0,144 \text{ л}$$

### Определить кол-во раствора

Необходимое кол-во раствора рассчитывается следующим образом:

$$\frac{T_W}{K} \times 100 = T_B$$

$T_W$  = количество биологически активного вещества, л

$K$  = концентрация в %

$T_B$  = необходимое количество раствора, л

#### **Пример:**

Количество биологически активного вещества согласно расчету составляет 0,144 л. Концентрация согласно инструкции по эксплуатации равна 0,1 %.

Кол-во раствора:

$$\frac{0,144 \text{ л}}{0,1 \%} \times 100 = 144 \text{ л}$$

### Определить скорость шага

Перед началом работы с заправленным и одетым на плечи устройством провести пробный заход с резервуаром наполненным водой. Переместить (раскатать) распылительную трубку так, как это делается при практическом применении. При этом определить пройденный участок спустя 1 мин.

Во время испытания следует также проверить выбранную рабочую ширину. У низких культур оптимальная рабочая ширина составляет 4-5 м. Для маркировки отметить рабочую ширину.

Путь в метрах разделённый на время в минутах является скоростью шага в метрах за минуту (м/мин).

#### **Пример:**

Участок пути, пройденный за минуту, составил 10 м.

Скорость шага:

$$\frac{10 \text{ м}}{1 \text{ мин}} = 10 \text{ м/мин}$$

### Определение заданной дозировки

Значение дозировки на дозирующем устройстве рассчитывается следующим образом:

$$\frac{V_a(l) \times v_b(\text{м/мин}) \times b(\text{м})}{A (\text{м}^2)} = V_c(\text{л/мин})$$

$V_a$  = количество раствора

$v_b$  = скорость шага

$V_c$  = объем подачи раствора

$b$  = рабочая ширина

$A$  = площадь

#### **Пример:**

На основе полученных ранее значений и рабочей ширины 4 м определяется регулировка дозирующего устройства:

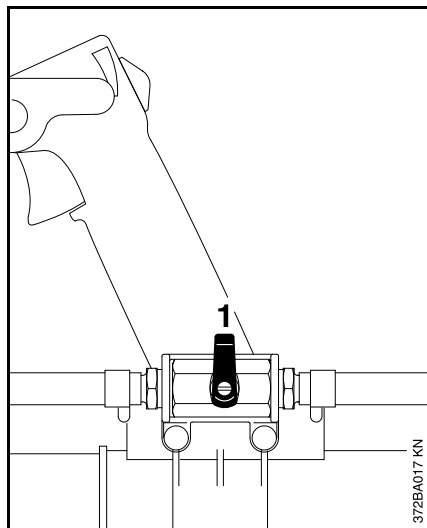
$$\frac{144 \text{ л} \times 10 \text{ (м/мин)} \times 4 \text{ м}}{3600 \text{ м}^2} = 1,6 \text{ л/мин}$$

Гектары (га) пересчитываются в  $\text{м}^2$  (га  $\times 10\,000 = \text{м}^2$ ).

Для задания определенного объема подачи раствора – см. "Дозирующее устройство".

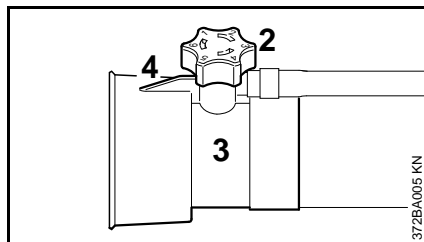
## Устройство для дозирования

### Запорный кран



- Запорный кран (1) вертикально вверх = подача перекрыта
- Запорный кран (1) параллельно шлангу = подача открыта
- Регулировка объема подачи дозатором – не использовать для дозирования запорный кран

### Дозатор



- Вращение дозатора (2) на насадке (3) – плавная регулировка объема подачи

Позиция 1 = минимальная подача

Позиция 6 = максимальная подача

При этом числовые маркировки на дозаторе должны находиться на одном уровне с выступом (4) под дозатором.

### Объем подачи без нагнетательного насоса

#### Дозатор типа Standard

Значения в л/мин.

Положение дозатора	Положение распылительной трубки		
	-30°	0°	+30°
1	0,384	0,290	0,257
2	1,062	0,908	0,782
3	1,947	1,614	1,336
4	2,848	2,402	1,903
5	3,471	2,993	2,413
6	3,844	3,251	2,526

#### Дозатор ULV

Значения в л/мин.

Положение дозатора	Положение распылительной трубки		
	-30°	0°	+30°
0,5	0,054	0,041	0,043
0,65	0,087	0,077	0,064
0,8	0,138	0,117	0,098

### Кол-во подачи раствора нагнетательным насосом (специальные принадлежности)

#### Дозатор типа Standard

Значения в л/мин.

Положение дозатора	Положение распылительной трубки		
	-30°	0°	+30°
1	0,654	0,651	0,636
1,6	1,666	1,747	1,700
2	2,928	2,896	2,864

#### Дозатор ULV

Значения в л/мин.

Положение дозатора	Положение распылительной трубки		
	-30°	0°	+30°

0,5	0,142	0,132	0,128
0,65	0,216	0,212	0,203
0,8	0,352	0,403	0,377

### Проверка дозирующего устройства

- Поставить устройство на землю
- Снять отбойную решетку и нагнетательный насос
- Резервуар для раствора заправить водой до отметки 10 литров
- Дозатор установить в положение дозирования 6
- Запустить устройство
- Используя горизонтальную распылительную трубку, на полном газе распылять содержимое резервуара, пока не будет достигнута до отметка 5 литров, и измерить требуемое для этого время

На распыление 5 литров жидкости должно потребоваться от 140 до 170 секунд.

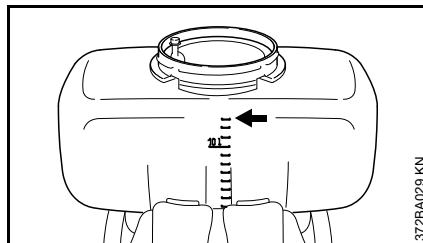
В случае отклонений:

- проверить дозирующее устройство на загрязнения, при необходимости очистить
- проверить и при необходимости скорректировать регулировку двигателя

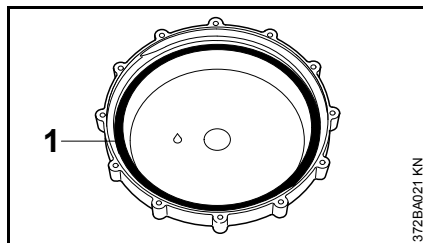
Если эти меры не помогут, обратиться к дилеру.

### Заправка резервуара для раствора

- Устройство поставить на ровную поверхность
- Закрыть запорный кран



- Заправить хорошо перемешанные средства для опрыскивания – максимальное кол-во заправки 13 литров (**стрелка**) не превышать



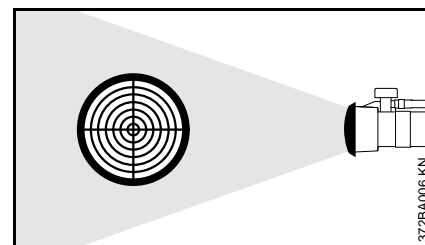
- Уплотнение (1) в крышке всегда должно быть смазанным
- Крышку установить и прочно закрыть

### Эксплуатация на опрыскивание

- В режиме распыления полностью открыть запорный кран – не производить дозирование через запорный кран

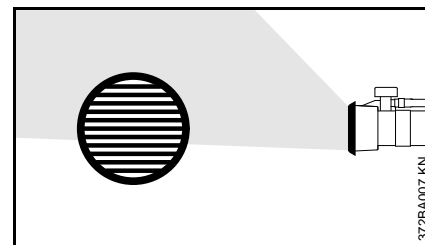
Благодаря разным решеткам может меняться форма распыляемой струи.

#### Конусообразная решётка



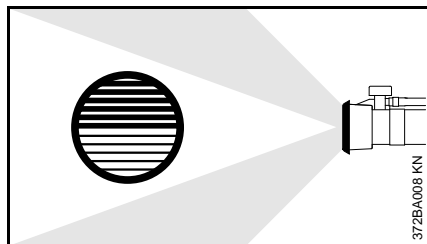
Раствор распыляется на мелкие капли – короткое, широкое и плотное облако распыления.

#### Отклоняющая решётка



Изменение направления струи распыления – обработка низко растущих культур снизу.

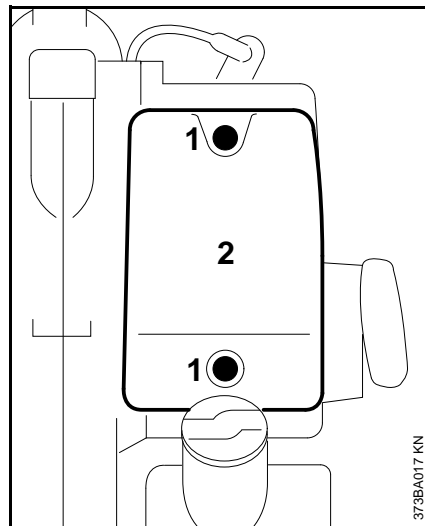
## Двойная отклоняющая решётка



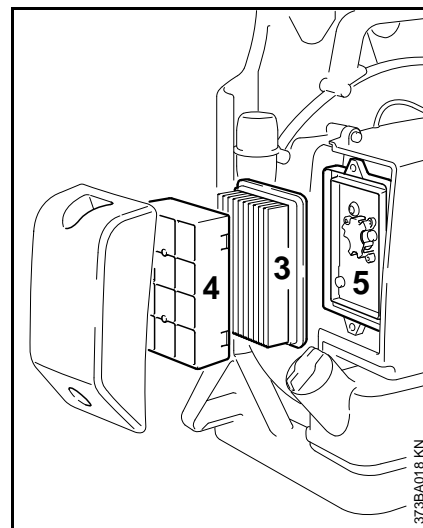
Отклонение струи распыления на две стороны – в узко растущих культурах для обработки дорожки с обеих сторон за один прием.

## Очистка воздушного фильтра

Если мощность двигателя ощутимо падает



- Поворотную кнопку воздушной заслонки повернуть в положение
- Ослабить болты (1) и снять крышку фильтра (2)



- Главный фильтр (3) вынуть из крышки фильтра и проверить – при наличии загрязнения либо повреждения заменить

При замене главного фильтра всегда заменять также фильтр грубой очистки

- Фильтр грубой очистки (4) вынуть из крышки фильтра
- Влажный фильтр грубой очистки просушить – потом вытрясуть и продуть

Повреждённый фильтр грубой очистки должен быть заменён

- Крышку фильтра освободить от грубой грязи и почистить пространство фильтра
- Главный фильтр (3) и фильтр грубой очистки (4) установить в крышку фильтра
- Крышку фильтра одеть на дно фильтра (5) и затянуть болтами

## Настройка карбюратора

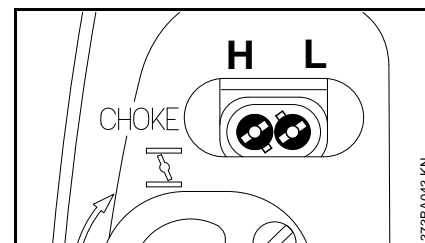
Карбюратор поставляется с завода со стандартной регулировкой.

Данная регулировка выполнена таким образом, что при всех режимах эксплуатации к двигателю подводится оптимальная топливовоздушная смесь.

У данного типа карбюратора настройка с помощью главного регулировочного болта и регулировочного болта холостого хода возможна лишь в узких пределах.

### Стандартная регулировка

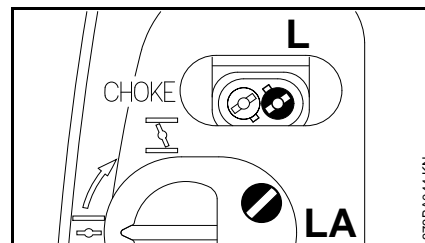
- остановить двигатель
- Проверить воздушный фильтр – при необходимости, очистить или заменить
- Проверить искрозащитную решетку в глушителе (имеется только в зависимости от страны назначения) – при необходимости, почистить или заменить



- Оба регулировочных болта повернуть полностью против часовой стрелки до упора
- Главный регулировочный болт (H) открыт на 1/4 оборота
- Регулировочный болт холостого хода (L) открыт на 1/4 оборота

### Регулировка режима холостого хода

- Произвести стандартную регулировку
- Запустить двигатель и прогреть



### Двигатель на холостом ходу стоит

- Упорный болт холостого хода (LA) медленно повернуть по часовой стрелке до тех пор, пока двигатель не будет работать равномерно

**Число оборотов в режиме холостого хода нерегулярное, двигатель, несмотря на корректировку регулировки упорного винта холостого хода (LA), выключается, плохое ускорение**

Настройка на сильно обедненную горючую смесь.

- Регулировочный болт холостого хода (L) повернуть против часовой стрелки, пока двигатель не будет работать равномерно и хорошо ускоряться – макс. до упора.

**Число оборотов в режиме холостого хода нерегулярное**

Настройка холостого хода выполнена на чрезмерно обогащенную горючую смесь.

- Регулировочный болт холостого хода (L) поворачивать по часовой стрелке до тех пор, пока двигатель не будет работать равномерно и с хорошим ускорением – макс. до упора

После каждой корректировки регулировочного болта холостого хода (L) чаще всего необходимо также и изменение регулировки упорного винта холостого хода (LA).

**Корректировка регулировки карбюратора при работе на большой высоте**

Если мощность двигателя является недостаточной, то может оказаться необходимой незначительная корректировка регулировки:

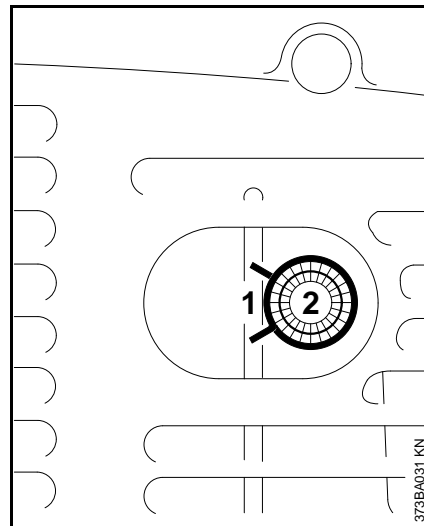
- Произвести стандартную регулировку
- Двигатель оставить прогреться
- Главный регулировочный болт (H) немного повернуть по часовой стрелке (обеднить топливную смесь) – максимум до упора

#### УКАЗАНИЕ

После возвращения с большого уровня регулировку карбюратора снова вернуть на стандартную.

При регулировке на слишком обедненную смесь существует опасность повреждения приводного механизма вследствие недостатка смазочного материала и перегрева.

## Искрозащитная решетка в глушителе



Если падает мощность двигателя либо нерегулярное число оборотов, следует проверить искрозащитную решётку (имеется в зависимости от страны) в глушителе.

#### ПРЕДУПРЕЖДЕНИЕ

**Работы производите только при полностью охлажденном приводе.**

- Зажим (1) с помощью соответствующего инструмента сжать на концах и снять
- Искрозащитную решётку (2) вынуть из глушителя
- Почистить загрязнившуюся искрозащитную решётку
- при повреждении или сильной закоксованности заменить

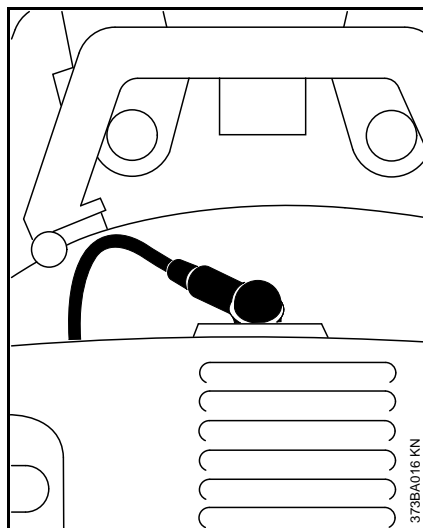


## Свеча зажигания

- При недостаточной мощности двигателя, при плохом запуске или перебоях на холостом ходу в первую очередь следует проверить свечу зажигания.
- Замените свечу зажигания после приблизительно 100 часов работы – при сильно обгоревших электродах уже раньше – применяйте только допущенные фирмой STIHL свечи зажигания с защитой от помех – см. "Технические данные".

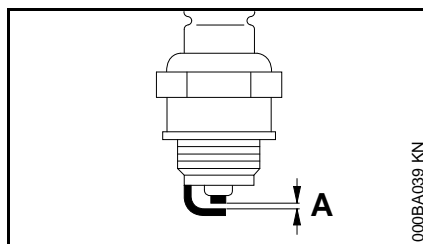
### Демонтаж свечи зажигания

- Переключатель останова установить в положение 0



- Снять контактный наконечник провода зажигания
- Выкрутить свечу зажигания

### Проверить свечу зажигания



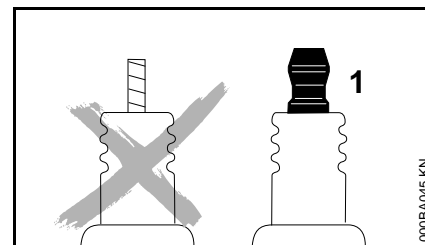
- Очистите загрязненную свечу зажигания
- Проверить расстояние между электродами (A) и, если необходимо, отрегулировать,

значение расстояния – см. раздел "Технические характеристики"

- Устраните причины загрязнения свечи зажигания.

Возможные причины загрязнения:

- избыток моторного масла в топливе,
- загрязненный воздушный фильтр,
- неблагоприятные условия эксплуатации.



### **!** ПРЕДУПРЕЖДЕНИЕ

При неплотно затянутой контактной гайке (1) или при ее отсутствии могут возникать искры. При проведении работ в легковоспламеняемой или взрывоопасной среде может возникнуть угроза пожара или взрыва. Люди могут получить тяжелые травмы или понести материальный ущерб.

- использовать свечи зажигания с помехоподавляющим резистором с закрепленной контактной гайкой

## Установка свечи зажигания

- Вручную установить свечу зажигания и винтить
- Затянуть свечу зажигания с помощью комбинированного ключа
- Штекер провода зажигания плотно насадить на свечу зажигания

## Хранение устройства

- Устройство храните в сухом и безопасном месте без влияния морозов. Защитите от неправомерного пользования (например, детьми).

## При перерывах в работе более 3 месяцев

- Топливный бак опустошить в хорошо проветриваемом месте и почистить
- Топливо удаляйте согласно предписаниям и без ущерба окружающей среде
- Полностью опустошите карбюратор – в противном случае может произойти склеивание мембран в карбюраторе
- Очистите тщательно устройство, особенно ребра цилиндра и воздушный фильтр
- Резервуар для раствора не подвергать длительное время воздействию прямых солнечных лучей, ультрафиолетовое излучение может стать хрупким - опасность возникновения негерметичности либо разлома!

## Указания по техобслуживанию и техническому уходу

Данные относятся к нормальным условиям эксплуатации. В сложных условиях (сильное скопление пыли и т.д.) и более длительной ежедневной работе указанные интервалы следует соответственно сократить.		перед началом работы	по окончании работы или ежедневно	после каждой заправки бака	еженедельно	ежемесячно	раз в год	при неполадке	при повреждении	при необходимости
агрегат в целом	Визуальный контроль (состояние, герметичность)	X		X						
	Почистить		X							
Рукоятка управления	проверка работоспособности	X		X						
Воздушный фильтр	Почистить							X		
	Заменить								X	
Ручной топливный насос (если имеется)	Проверить	X								
	Ремонт специализированным дилером <sup>2)</sup>								X	
Всасывающая головка в топливном баке	Проверить							X		
	Заменить						X			X
Топливный бак	Почистить					X				
Карбюратор	Проверка холостого хода	X		X						
	Дополнительная регулировка холостого хода									X
Свеча зажигания	Регулировка зазора между электродами							X		
	Замена каждые 100 моточасов									
Всасывающее отверстие для охлаждающего воздуха	Визуальный контроль		X							
	Почистить				X					
Искрогаситель <sup>1)</sup> в глушителе	Проверить									X
	Очистить или заменить							X		
Доступные болты и гайки (кроме регулировочных болтов)	Затянуть									X

Данные относятся к нормальным условиям эксплуатации. В сложных условиях (сильное скопление пыли и т.д.) и более длительной ежедневной работе указанные интервалы следует соответственно сократить.		перед началом работы	по окончании работы или ежедневно	после каждой заправки бака	еженедельно	ежемесячно	раз в год	при неполадке	при повреждении	при необходимости
Бак для раствора с трубопроводом	Визуальный контроль (состояние, герметичность)	X								
	Почистить		X							
Сито в баке для раствора	Очистить или заменить								X	X
Дозирующее устройство	Проверить					X		X		
Антивибрационные элементы	Проверить	X						X		X
	Замену поручить специализированному дилеру <sup>2)</sup>								X	
Решетка всасывания воздуха	Проверить	X		X						
	Почистить									X
Наклейка с предупреждением по технике безопасности	Заменить								X	

<sup>1)</sup> В наличии только в зависимости от страны эксплуатации

<sup>2)</sup> Компания STIHL рекомендует специализированного дилера STIHL

## Минимизация износа, а также избежание повреждений

Соблюдение заданных величин, указанных в данной инструкции по эксплуатации, поможет избежать преждевременный износ и повреждение устройства.

Эксплуатация, техническое обслуживание и хранение устройства должны осуществляться так тщательно, как это описано в данной инструкции по эксплуатации.

За все повреждения, которые были вызваны несоблюдением указаний относительно техники безопасности, работы и технического обслуживания, ответственность несёт сам пользователь. Это особенно актуально для таких случаев:

- Внесение изменений в продукте, которые не разрешены фирмой STIHL,
- Применение инструментов либо принадлежностей, которые не допускаются к использованию с данным устройством, не подходят либо имеют низкое качество,
- Пользование устройством не по назначению,
- Устройство было использовано для спортивных мероприятий и соревнований,
- Повреждение вследствие эксплуатации устройства с дефектными комплектующими.

## Работы по техническому обслуживанию

---

Все работы, перечисленные в разделе "Указания по техническому обслуживанию и уходу" должны проводиться регулярно. В случае если данные работы по техническому обслуживанию не могут быть выполнены самим пользователем, необходимо обратиться к специализированному дилеру.

Фирма STIHL рекомендует поручить проведение работ по техобслуживанию и ремонту только специализированному дилеру фирмы STIHL. Специализированные дилеры фирмы STIHL посещают регулярно курсы по повышению квалификации и в их распоряжении предоставляется техническая информация.

Если данные работы не проводятся либо выполняются не надлежащим образом, то могут возникнуть повреждения, за которые отвечает сам пользователь. К ним относятся, среди прочего:

- Повреждение приводного механизма вследствие несвоевременного или недостаточного обслуживания (например, воздушный и топливный фильтры),

неправильная настройка карбюратора или недостаточная очистка системы охлаждающего воздуха (всасывающие шлицы, ребра цилиндра),

- Коррозия и другие повреждения как следствие неправильного хранения
- Повреждения устройства вследствие применения запасных частей низкого качества

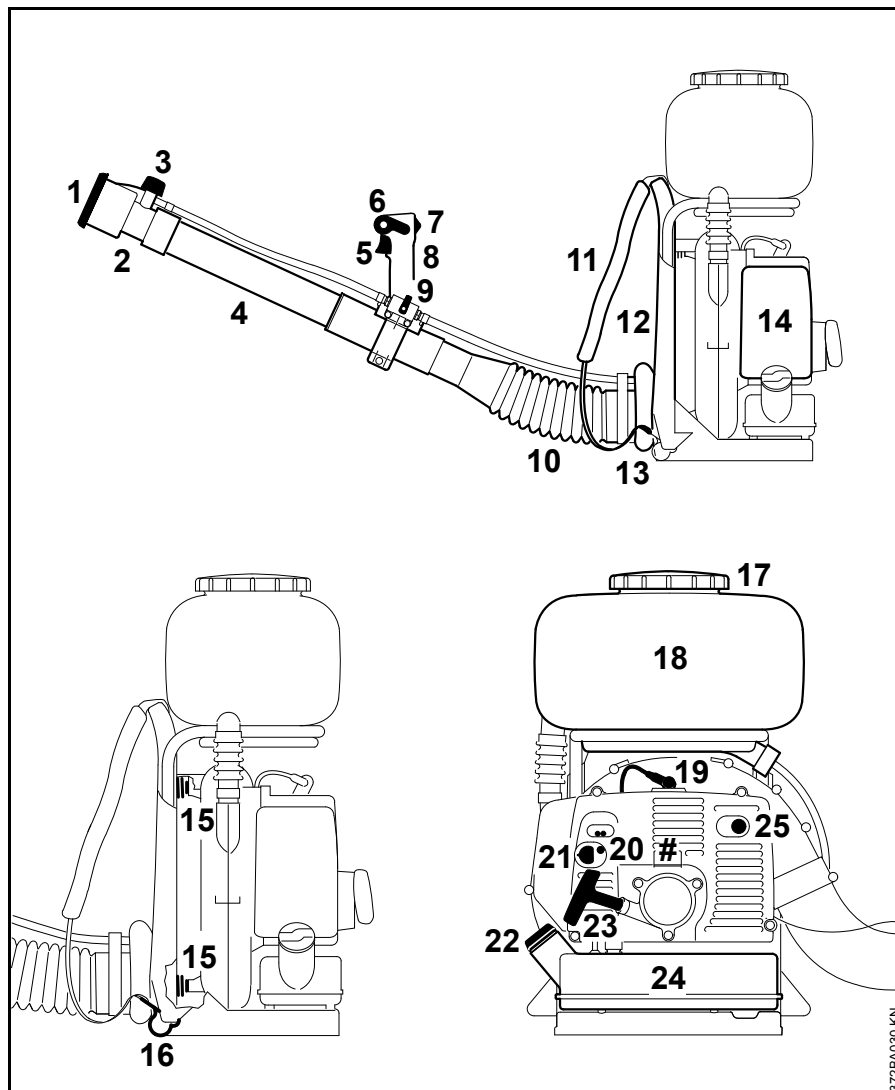
## Изнашивающиеся детали

### Быстроизнашивающиеся детали

Некоторые детали мотоцикла, даже при применении их по назначению, подвержены нормальному износу и должны своевременно заменяться, в зависимости от вида и продолжительности их использования. К ним относятся, среди прочего:

- Фильтры (воздушный, топливный)
- Устройство запуска
- Свеча зажигания
- Амортизационные элементы антивибрационной системы

## Важные комплектующие



- 1 Отбойная решётка
- 2 Стандартная насадка
- 3 Дозирующая деталь
- 4 Удлинительная трубка
- 5 Рычаг газа
- 6 Регулирующий рычаг
- 7 Останавливающая задвижка
- 8 Рукоятка управления
- 9 Запорный кран
- 10 Гофрированный шланг
- 11 Подвесной ремень
- 12 Наспинная пластина
- 13 Амортизирующая подушка для спины
- 14 Воздушный фильтр
- 15 Антивибрационные элементы
- 16 Крючок ремня
- 17 Крышка резервуара
- 18 Резервуар для раствора
- 19 Штекер свечи зажигания
- 20 Регулирующие болты карбюратора
- 21 Поворотная кнопка воздушной заслонки
- 22 Запорное устройство бака
- 23 Пусковая рукоятка
- 24 Топливный бае
- 25 Глушитель
- # Номер устройства

372BA030 KN

## Технические данные

### Силовой агрегат

Однocyлиндровый двухтактный двигатель

Рабочий объем:	56,5 см <sup>3</sup>
Диаметр цилиндра:	46 мм
Ход поршня:	34 мм
Мощность согласно ISO 7293:	2,6 кВт (3,5 л.с.)
Частота вращения на холостом ходу:	3100 об/мин
Число оборотов двигателя/воздуходувки во время эксплуатации	7500 об/мин

### Система зажигания

Магнето с электронным управлением	
Свеча зажигания (с защитой от помех):	Bosch WSR 6 F, NGK BPMR 7 A
Зазор между электродами:	0,5 мм

### Топливная система

Работающий независимо от положения мембранный карбюратор со встроенным топливным насосом	
Объем топливного бачка:	1500 см <sup>3</sup> (1,5 л)

### Мощность обдувки

Скорость воздуха:	101 м/с
Максимальная пропускная способность без нагнетательной установки:	1260 м <sup>3</sup> /ч
Пропускная способность с насадкой:	750 м <sup>3</sup> /ч

### Распылитель

Ёмкость резервуара:	13 л
Остаток в резервуаре:	0,1 л
Размер ячеек заливной сетки:	1 мм
Количество распыляемого раствора (без насоса, плавная регулировка):	0,257 – 3,844 л/мин
Дальность распыления, горизонтальная:	12 м

### Вес

без заправки:	11,1 кг
макс. рабочий вес (заправленный и заполненный)	25,2 кг

### Величина звука и вибраций

Для определения значений уровня звука и вибраций частота вращения при работе на холостом ходу и номинальная максимальная частота вращения учитываются в соотношении 1:6.

Дальнейшую информацию для выполнения указаний относительно уровня вибраций 2002/44/EG см. [www.stihl.com/vib](http://www.stihl.com/vib)

### Уровень звукового давления $L_{peq}$ согласно DIN 11201

SR 420:	101 дБ (А)
---------	------------

### Уровень звуковой мощности $L_{weq}$ согласно DIN 3744

SR 420:	113 дБ (А)
---------	------------

### Величина вибраций $a_{hv,eq}$ согласно ISO 8662

	Рукоятка правая
SR 420:	2,3 м/с <sup>2</sup>

Для уровня звукового давления и уровня звуковой мощности коэффициент К-согласно RL 2006/42/EG = 2,0 дБ(А); для значения уровня вибрации коэффициент К-согласно RL 2006/42/EG = 2,0 м/с<sup>2</sup>.



## REACH

---

REACH обозначает постановление ЕС для регистрации, оценки и допуска химикатов.

Информация для выполнения постановления REACH (ЕС) № 1907/2006 см. [www.stihl.com/reach](http://www.stihl.com/reach)

## Показатель выброса выхлопных газов

---

Показатель выброса CO<sub>2</sub>, измеренный в процессе выдачи сертификата соответствия типа изделия нормам ЕС, указан на сайте [www.stihl.com/co2](http://www.stihl.com/co2) в технических данных изделия.

Показатель выброса CO<sub>2</sub> измерен в процессе стандартных испытаний на типичном двигателе в лабораторных условиях и не является конкретной или косвенной гарантией эксплуатационных характеристик определенного двигателя.

Использование по назначению и техническое обслуживание в соответствии с описанием в данной инструкции по эксплуатации обеспечивают выполнение действующих требований по выбросу выхлопных газов. В случае изменений на двигателе разрешение на эксплуатацию теряет силу.

## Установленный срок службы

---

Полный установленный срок службы составляет до 30 лет.

Установленный срок службы предполагает соответствующие и своевременные обслуживание и уход согласно руководству по эксплуатации.


## Указания по ремонту

Пользователи данного устройства могут осуществлять только те работы по техническому обслуживанию и уходу, которые описаны в данной инструкции по эксплуатации. Остальные виды ремонтных работ могут осуществлять только специализированные дилеры.

Фирма STIHL рекомендует поручить проведение работ по техобслуживанию и ремонту только специализированному дилеру фирмы STIHL. Специализированные дилеры фирмы STIHL посещают регулярно курсы по повышению квалификации и в их распоряжении предоставляется техническая информация.

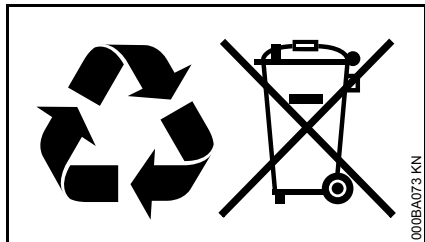
При ремонте монтировать только те комплектующие, которые допущены компанией STIHL для данного моторизованного устройства либо технически равноценные комплектующие. Применяйте только высококачественные запасные части. Иначе существует опасность возникновения несчастных случаев или повреждения устройства.

Фирма STIHL рекомендует использовать оригинальные запасные части фирмы STIHL.

Оригинальные запасные части фирмы STIHL можно узнать по номеру комплектующей STIHL, по надписи **STIHL**® и при необходимости по обозначению комплектующей STIHL  (на маленьких комплектующих может быть только одно обозначение).

## Устранение отходов

При утилизации следует соблюдать специфические для страны нормы по утилизации отходов.



Продукты компании STIHL не являются бытовыми отходами. Продукт STIHL, аккумулятор, принадлежность и упаковка подлежат не загрязняющей окружающую среду повторной переработке.

Актуальную информацию относительно утилизации можно получить у специализированного дилера STIHL.

## Сертификат соответствия ЕС

ANDREAS STIHL AG & Co. KG  
Badstr. 115  
D-71336 Waiblingen  
Germany

заявляет под собственную ответственность, что

устройство: опрыскиватель  
заводская марка: STIHL  
тип: SR 420  
идентификационный номер серии: 4203  
объем цилиндра: 56,5 см<sup>3</sup>

соответствует положениям директив 2011/65/EC, 2006/42/EC и 2014/30/EC, разработано и изготовлено в соответствии со следующими действующими на момент изготовления нормами:

ISO 12100, EN 55012, EN 61000-6-1, EN ISO 28139

Хранение технической документации:

ANDREAS STIHL AG & Co. KG  
Допуск изделия к эксплуатации

Год выпуска и серийный номер указаны на устройстве.

Ваiblingен, 03.02.2020  
ANDREAS STIHL AG & Co. KG

По доверенности

A handwritten signature in black ink, appearing to read 'J. Hoffmann'.

Dr. Jürgen Hoffmann

руководитель отдела документации,  
норм и допусков



Информация о сертификатах соответствия техническим регламентам Таможенного Союза и иных документах, подтверждающих соответствие продукции требованиям Таможенного Союза, доступна в интернете на сайте производителя [www.stihl.ru/eac](http://www.stihl.ru/eac), а также может быть запрошена по номерам телефонов бесплатной горячей линии в вашей стране, смотрите в разделе "Адреса".



Технические правила и требования для Украины выполнены.